

## 特点

- 宽输入电压范围：3V 到 40V
- AEC-Q100 Grade 1 认证
- 超低静态电流 $<6.5\mu\text{A}$
- 低压差：100mV @ 100mA
- 高达 300mA 的输出电流，极低功耗的休眠模式
- 关断电流 $<1\mu\text{A}$
- 用于 MCU 应用且具有可调延时时间的 PG 指示器
- 高 PSRR 70dB @ 100Hz
- 稳定的环路，仅需 4.7 $\mu\text{F}$  低 ESR 输出陶瓷电容
- 耐压 40V 的使能 (EN) 管脚
- 过流保护，短路保护
- $-40^{\circ}\text{C}\sim 150^{\circ}\text{C}$  工作结温
- 过温关断与自动重启恢复
- 内置软启动
- 支持 ESOP8 封装形式

## 描述

SIT14503Q/P 系列是超低静态电流，低压差线性稳压器 (LDO)，具有 3V 至 40V 的宽输入电压范围。SIT14503Q/P 系列可提供 3.3V 和 5V 固定输出，或者 3.0V 至 18V 的可调输出版本，能提供高达 300mA 的负载电流。SIT14503Q/P 系列的静态电流在关断时小于  $1\mu\text{A}$ ，在空载条件下，静态电流小于  $6.5\mu\text{A}$ 。SIT14503Q/P 系列可应用于汽车电子、工控系统、宽电压电池供电系统的电源管理。

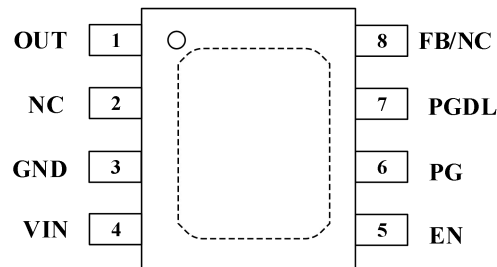
**引脚分布图**


图 1 引脚分布图

**引脚定义**

引脚序号	引脚名称	引脚功能描述
1	OUT	输出管脚，在 OUT 和 GND 之间放置一个至少 4.7 $\mu$ F 的电容。
2	NC	无连接。
3	GND	地。
4	VIN	输入管脚，在 VIN 和 GND 之间放置一个至少 1 $\mu$ F 的陶瓷电容。
5	EN	使能管脚，连接到逻辑控制管脚或者直接连接到 IN。
6	PG	PG 引脚。如果不用，可悬空。
7	PGDL	可编程 PG 延迟时间。如果不用，可悬空。
8	NC	无连接。（仅 SIT14503QT/P 和 SIT14333QT/P）
8	FB	可调版本的反馈输入引脚。FB 的标准值为 0.65V。这个端口用于设置输出电压。（仅 SIT14AJ3QT/P）

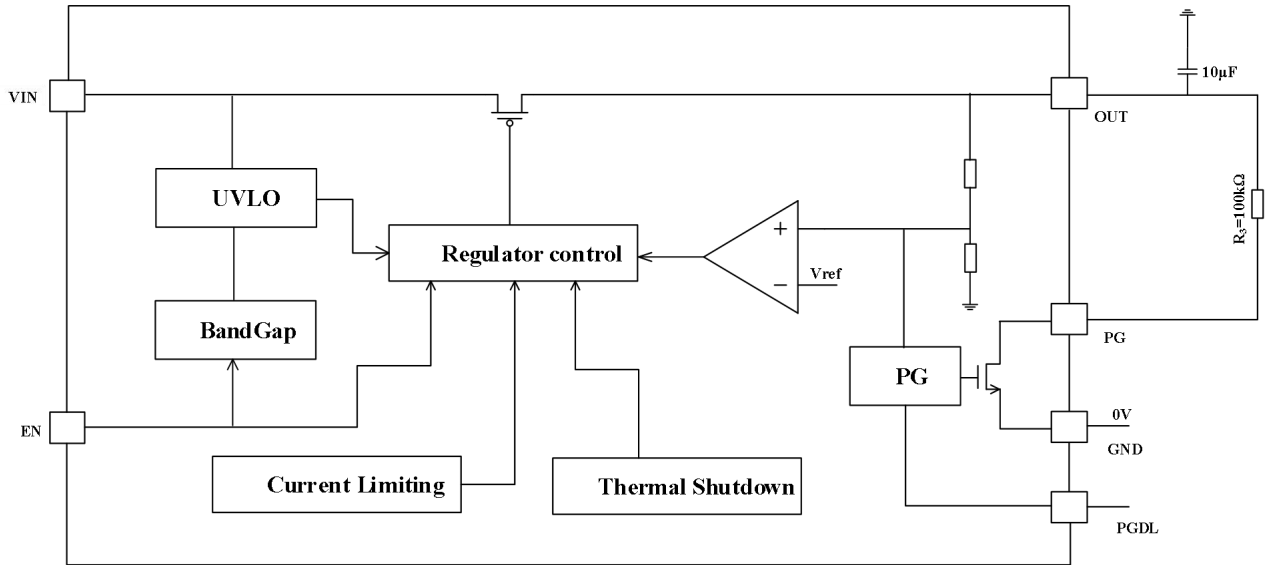
**功能框图**


图 2 SIT14503Q/P 固定输出系列内部框图

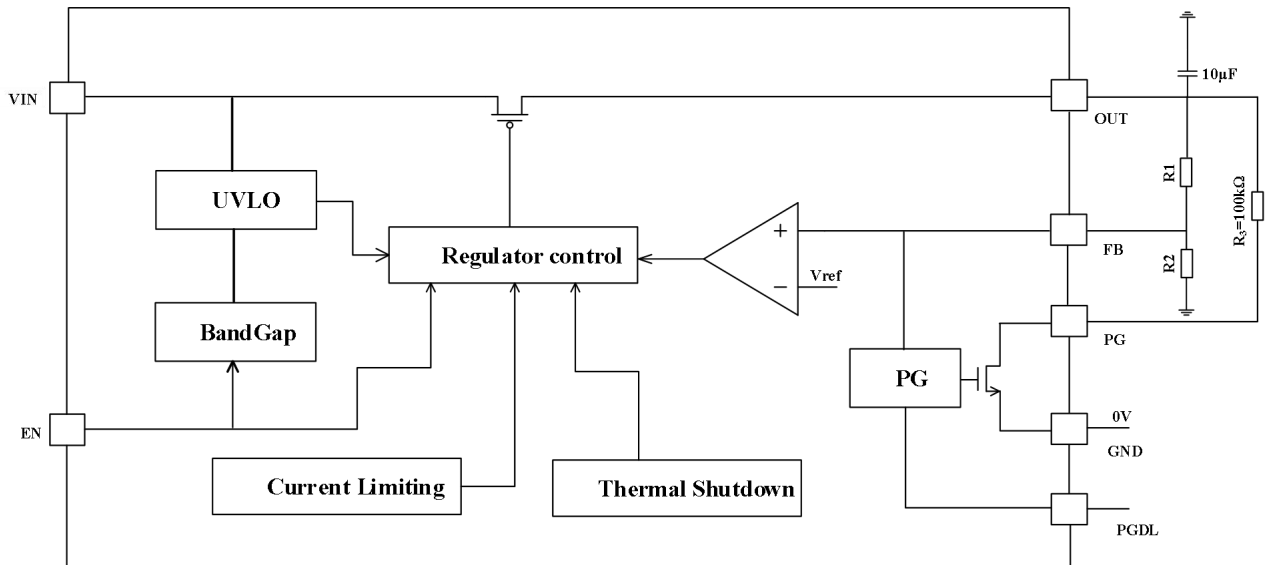


图 3 SIT14AJ3Q/P 可调输出系列内部框图

**使用说明**
**1 概述**

SIT14503Q/P 系列是超低静态电流，低压差线性稳压器（LDO），具 3V 至 40V 的宽输入电压范围。它的休眠工作电流小于 1 $\mu$ A，在空载条件下，静态工作电流小于 6.5 $\mu$ A。

SIT14503Q/P 系列可提供 3.3V 和 5V 固定输出或者 3.0V 至 18V 可调输出的版本。可调输出电压版本采用外部电阻反馈，典型的 FB 脚反馈电压为 0.65V。SIT14503Q/P 系列能提供高达 300mA 的负载电流。

SIT14503Q/P 系列具有内置的过流保护，短路保护，过温关机和自动重启的保护功能。

**极限参数**

参数	符号	最低	最高	单位
输入电压	VIN	-0.3	42	V
使能电压	EN	-0.3	VIN	V
反馈电压	FB	-0.3	6	V
输出电压	OUT	-0.3	20	V
Power Good 信号	PG	-0.3	20	V
延迟引脚	PGDL	-0.3	6	V
输出电容 (固定版本)	Cout	4.7	100	$\mu$ F
输出电容 (可调版本)	Cout	6.8	100	$\mu$ F
工作环境温度	T <sub>amb</sub>	-40	125	$^{\circ}$ C
工作结温	T <sub>j</sub>	-40	150	$^{\circ}$ C
存储温度	T <sub>stg</sub>	-55	150	$^{\circ}$ C

注：最大极限参数值指超过该值时可能会使器件发生不可恢复的损坏。在这些条件之下是不利于器件正常运作的，器件连续工作在最大允许额定值下可能影响器件可靠性，所有电压的参考点为地。

**热阻信息**

符号	参数	封装类型	值	单位
R <sub>θJA</sub>	结到环境热阻	ESOP8	42	$^{\circ}$ C/W
R <sub>θJC</sub>	结到外壳热阻	ESOP8	8	$^{\circ}$ C/W

注：根据 JEDEC JESD51-2, JESD51-5 and JESD51-7, 自然对流，采用 2s2p（两层信号，两层电源）PCB。

## 直流特性

若无特别声明, 以下参数的最大、最小值覆盖推荐的工作温度为  $-40^{\circ}\text{C} \leq T_{\text{amb}} \leq 125^{\circ}\text{C}$ 。典型  $V_{\text{IN}}=14\text{V}$ , 输出电容为  $10\mu\text{F}$  的陶瓷电容,  $T_{\text{amb}}=25^{\circ}\text{C}$ 。

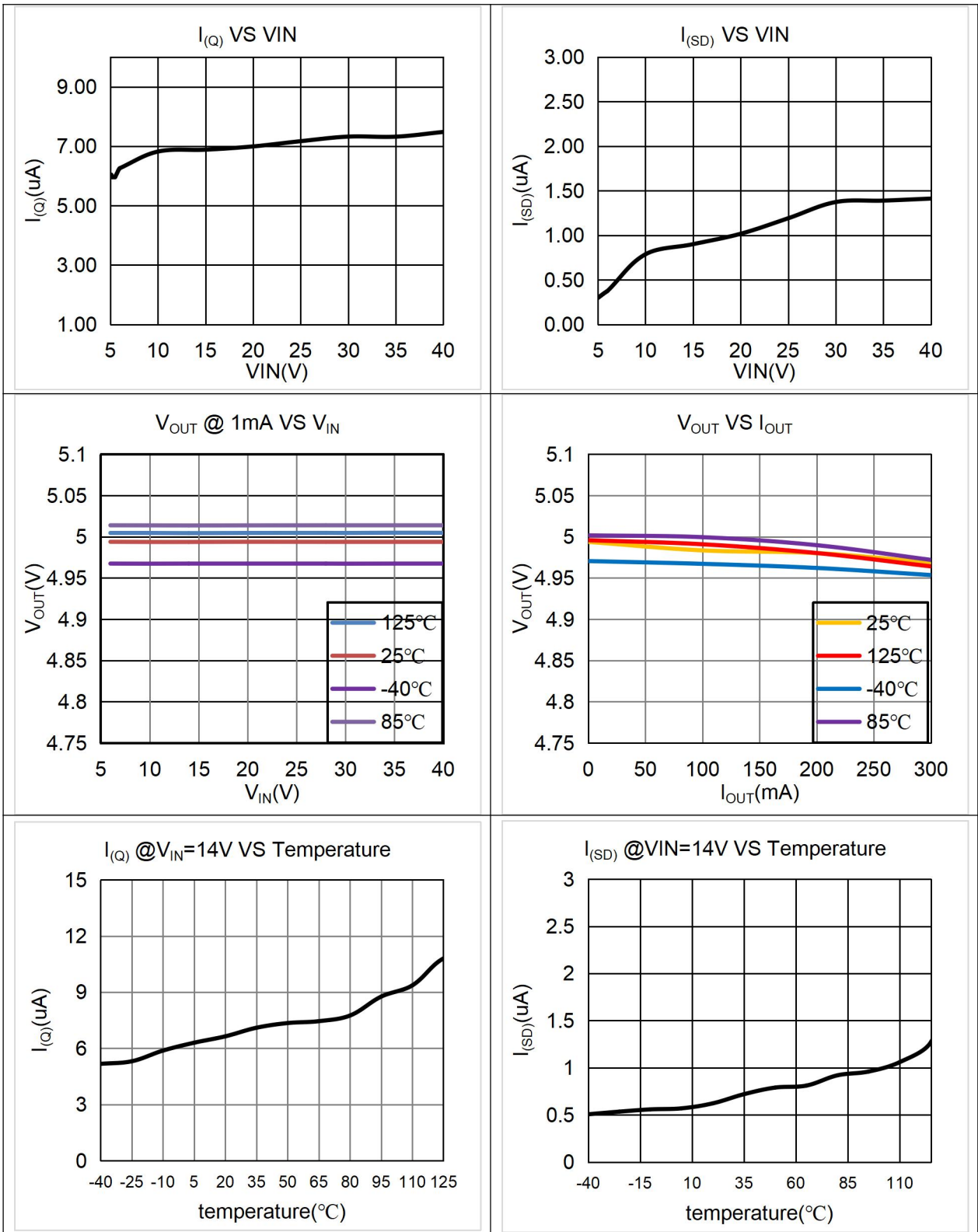
符号	参数	测试条件	最小	典型	最大	单位
<b>供电电压和电流</b>						
$V_{\text{IN}}$	输入电压		3		40	V
$I_{\text{(SD)}}$	关机功耗	$\text{EN}=0, V_{\text{IN}}=14\text{V}$		0.7	3	$\mu\text{A}$
$I_{\text{(Q)}}$	空载功耗	$\text{EN}=5, V_{\text{IN}}=14\text{V}$ $I_{\text{OUT}}=0\text{A}$		6.5	12	$\mu\text{A}$
<b>使能输入 (EN)</b>						
$V_{\text{IL}}$	逻辑输入低电平				0.7	V
$V_{\text{IH}}$	逻辑输入高电平		2			V
$I_{\text{EN}}$	EN 输入电流	$\text{EN}=5\text{V}$		0.11	0.5	$\mu\text{A}$
<b>可调输出</b>						
$V_{\text{OUT}}$	输出电压, 稳定输出版本	$V_{\text{IN}} = \text{OUT} + V_{\text{(Dropout) to 40V}},$ $I_{\text{OUT}} = 1\text{mA to } I_{\text{MAX}}$	-2		2	%
$V_{\text{(Line-Reg)}}$	线性调整率	$V_{\text{IN}} = 6\text{V to } 40\text{V},$ $I_{\text{OUT}} = 10\text{mA}$			20	mV
$V_{\text{(Load-Reg)}}$	负载调整率	$V_{\text{IN}} = 14\text{V},$ $I_{\text{OUT}} = 1\text{mA to } I_{\text{MAX}}$			50	mV
<b>压差电压</b>						
$V_{\text{(Dropout)100mA}}$	输出压差电压	$\text{OUT}=5\text{V}, I_{\text{OUT}}=100\text{mA}$		100	180	mV
		$\text{OUT}=3.3\text{V}, I_{\text{OUT}}=100\text{mA}$		180	480	mV
$V_{\text{(Dropout)300mA}}$	输出压差电压	$\text{OUT}=5\text{V}, I_{\text{OUT}}=300\text{mA}$		300	510	mV
		$\text{OUT}=3.3\text{V}, I_{\text{OUT}}=300\text{mA}$		500	960	mV
<b>反馈电压</b>						
$V_{\text{FB}}$	反馈电压		0.63	0.65	0.663	V
$I_{\text{FB}}$	反馈电压漏电流	$V_{\text{FB}}=0.65\text{V}$	-0.1	0	0.1	$\mu\text{A}$
<b>过流保护</b>						
$I_{\text{(CL)-300mA}}$	输出过流限制			400		mA
<b>PSRR</b>						
PSRR	电源抑制比	$I_{\text{OUT}}=50\text{mA}, f=100\text{Hz},$ $C_{\text{OUT}}=10\mu\text{F}$		70 <sup>(1)</sup>		dB

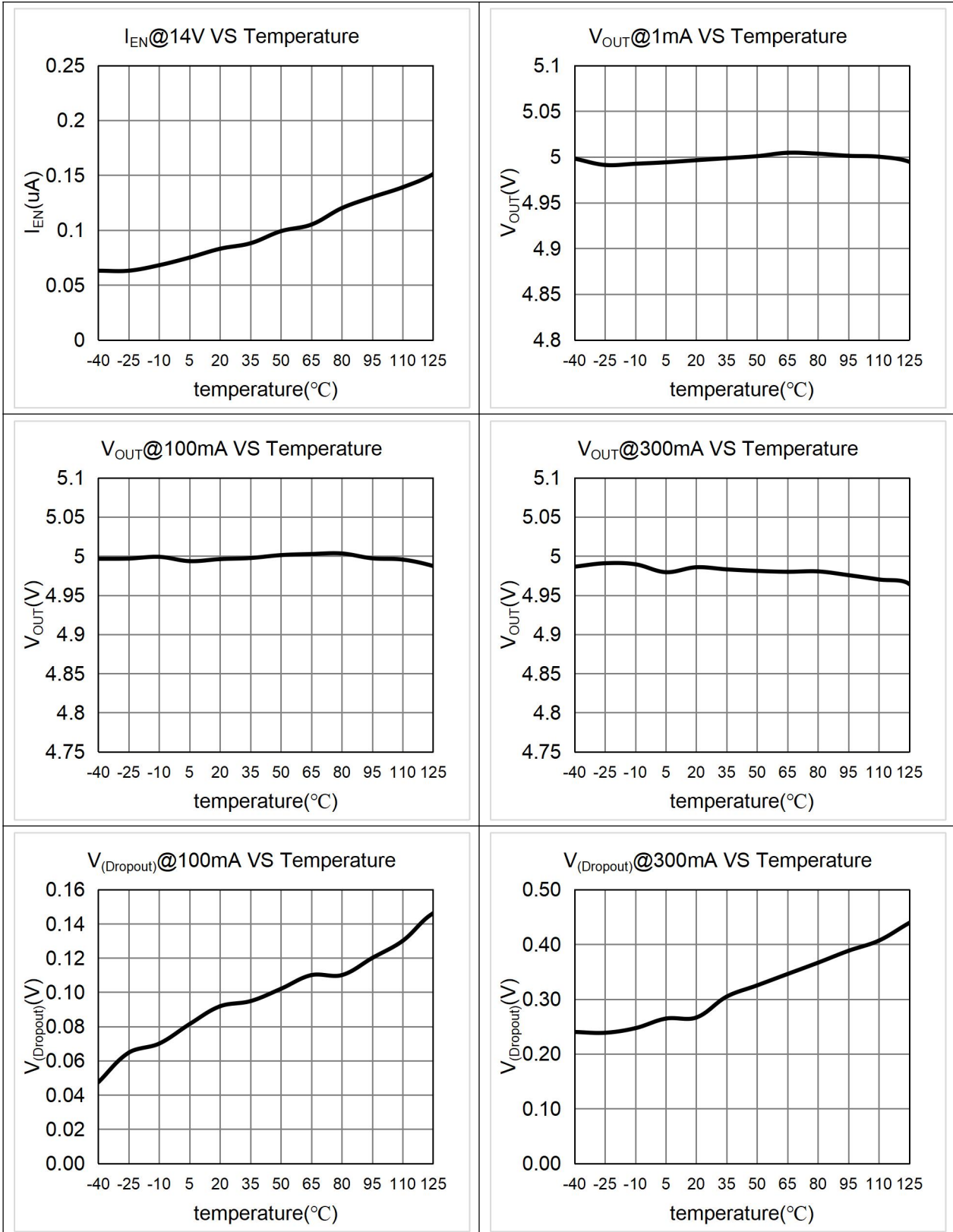
符号	参数	测试条件	最小	典型	最大	单位
<b>热关断</b>						
$T_{(SD)}$	过温保护			160 <sup>(1)</sup>		°C
$T_{(REL)}$	过温恢复			140 <sup>(1)</sup>		°C
<b>电源准备标识信号</b>						
$V_{(PG-OL)}$	PG 低电平电压				0.4	V
$V_{(PG-RISE)}$	PG 上升阈值		90		96	%
$V_{(PG-FALL)}$	PG 下降阈值		84		90	%
$I_{(CHARGE)}$	延迟电容充电电流			1.45		μA
$V_{(RISE)}$	PGDL 电压上升阈值		1.20	1.23	1.26	V
$t_{(DLY\_FIX)}$	PG 输出延迟	PGDL 引脚悬空		104		μs
$t_{(Deglitch)}$	PG 去毛刺时间	PGDL 引脚悬空		210		μs
$t_{(DLY)}$	PG 输出延迟	$C_{PGDL}=100\text{ nF}$		84		ms

注 (1): 设计保证, 未在生产中测试。

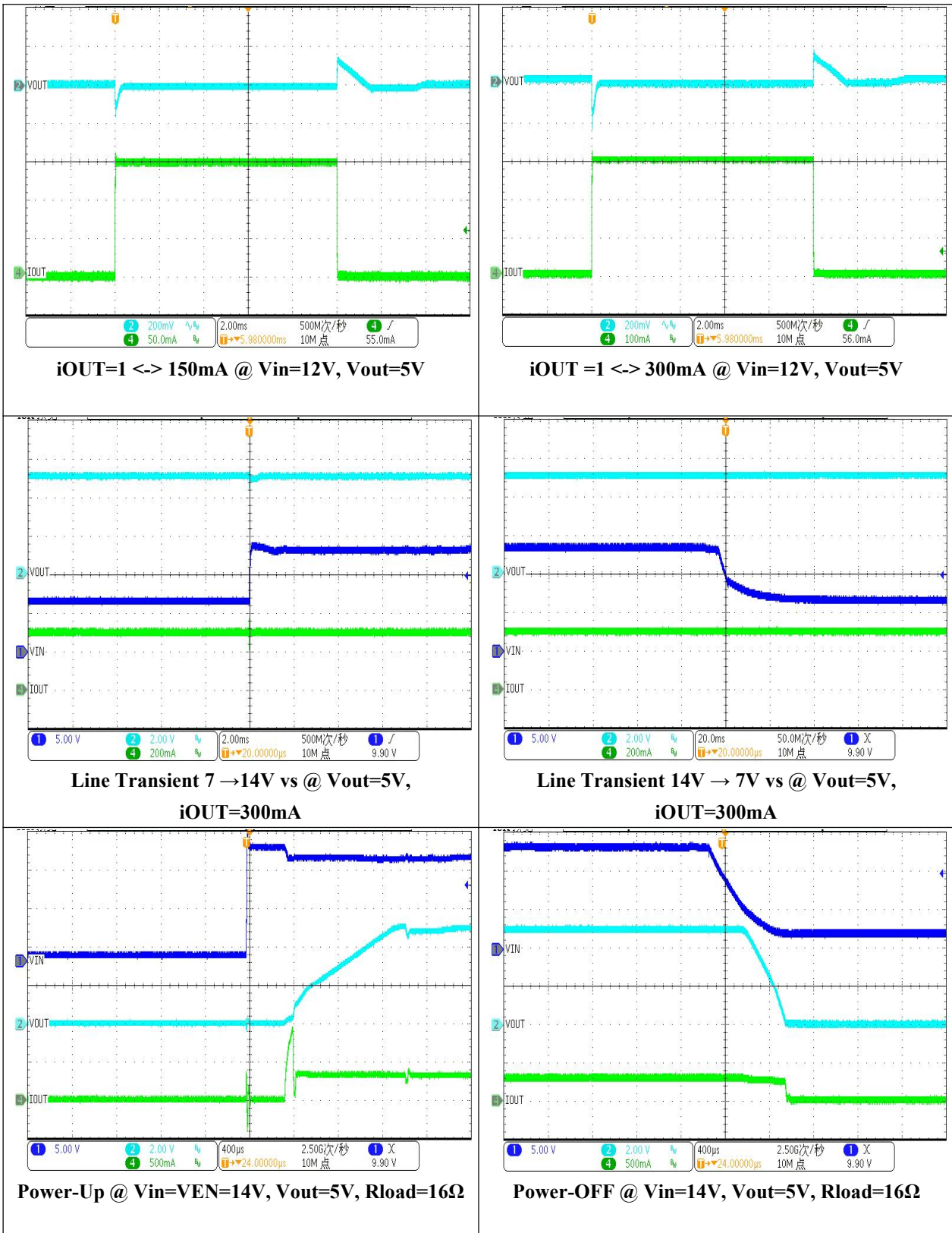
### ESD 性能

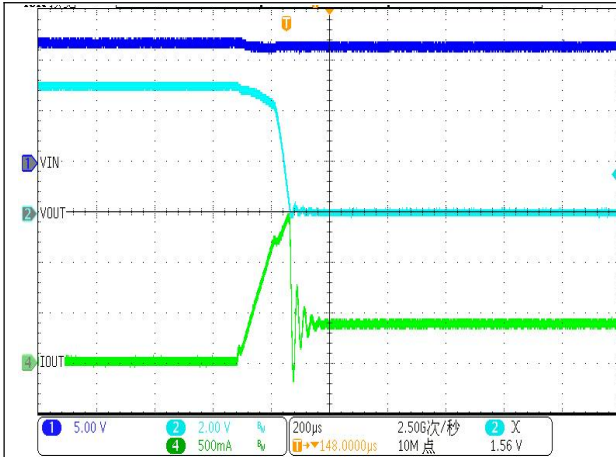
符号	参数	测试条件	最小	典型	最大	单位
$V_{ESD}$	HBM				±4000	V
	CDM				±1500	V

**典型特性**


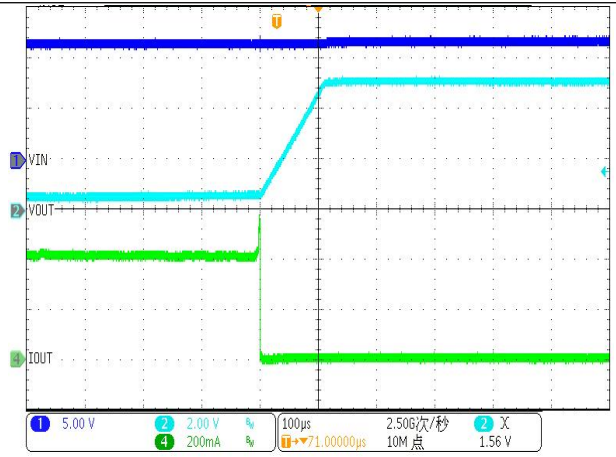


典型工作波形

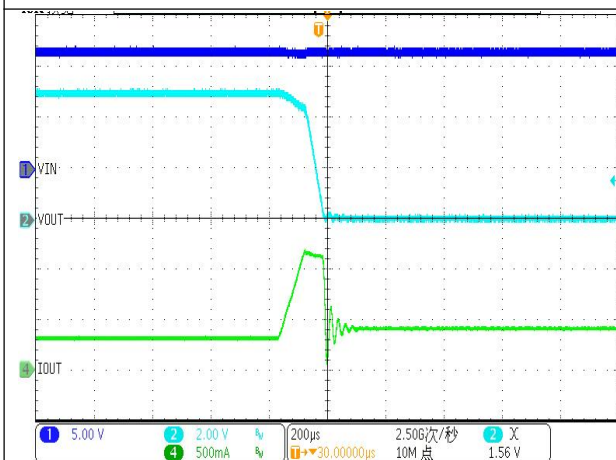




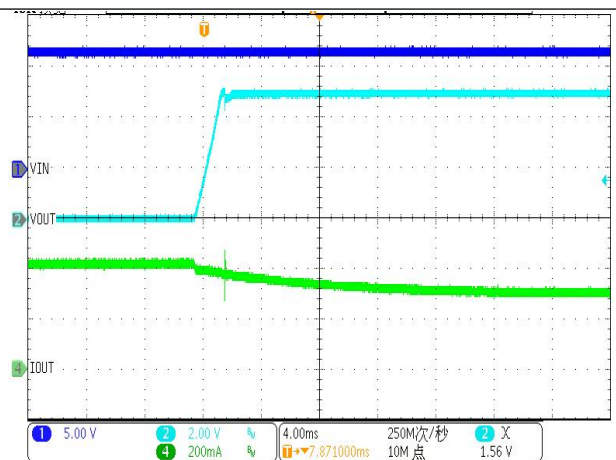
Short Circuit Entry @ no load



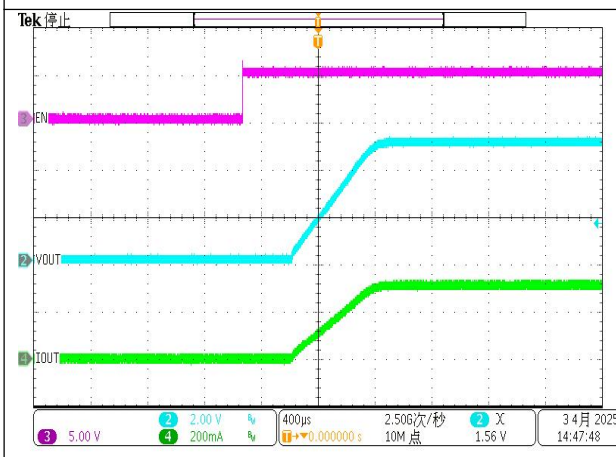
Short Circuit Recovery @ no load



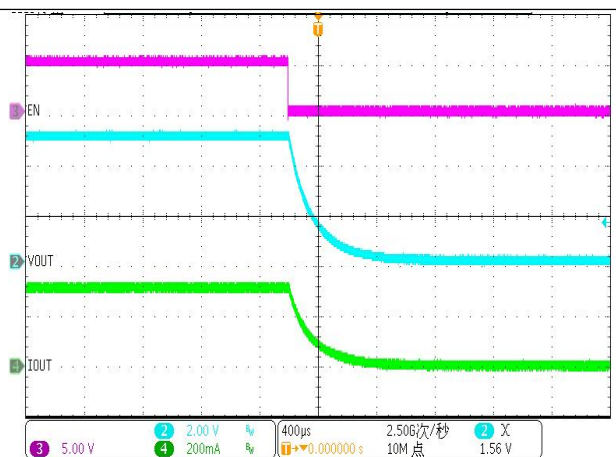
Short Circuit Entry @ IOUT=300mA



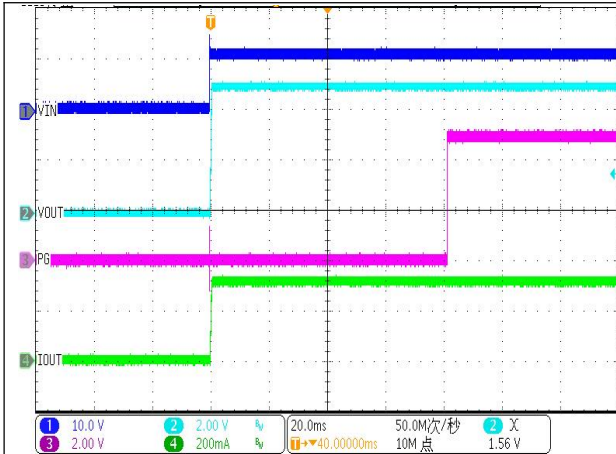
Short Circuit Recovery @ IOUT=300mA



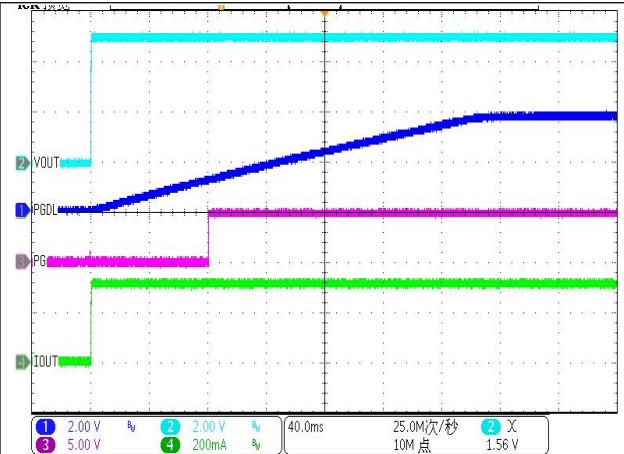
EN=L→H @ Vin=12V, Vout=5V, Rload=16Ω



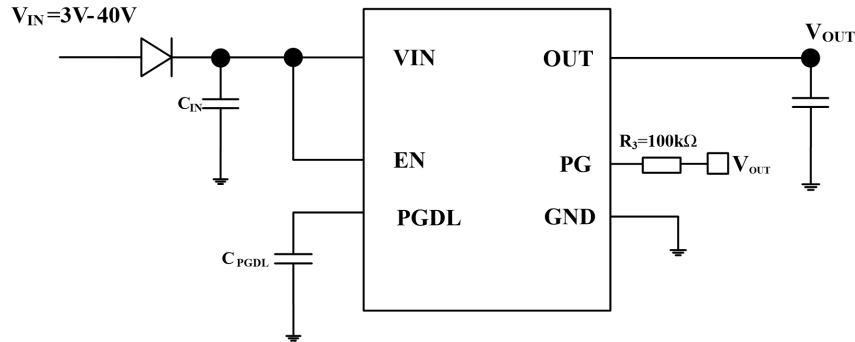
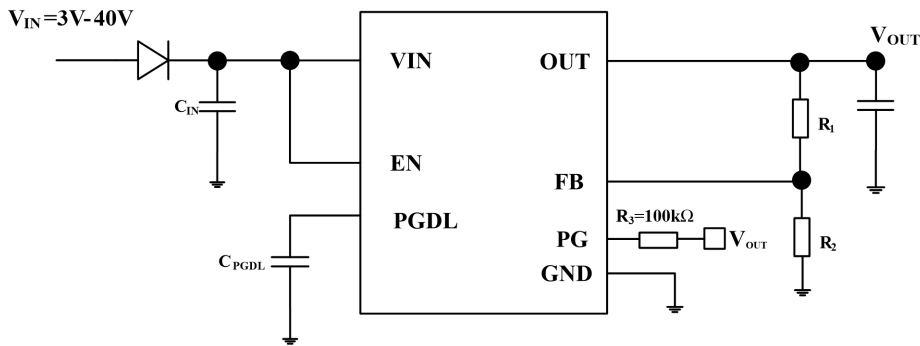
EN=H→L @ Vin=12V, Vout=5V, Rload=16Ω



**PG VS POWER UP@ Vin=12V, Vout=5V,  
IOUT=300mA, C<sub>PGDL</sub>=100 nF**



**PGDL VS POWER UP@ Vin=12V, Vout=5V,  
IOUT=300mA, C<sub>PGDL</sub>=100 nF**

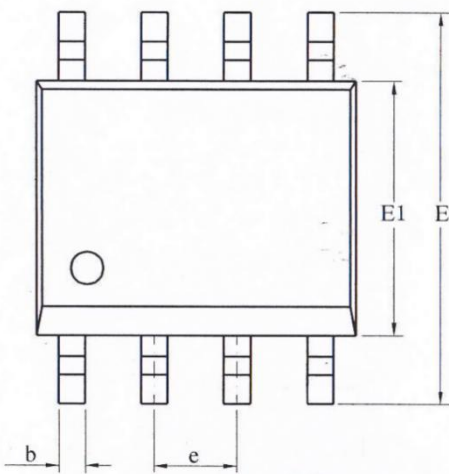
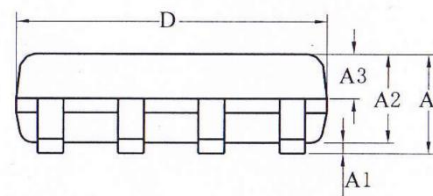
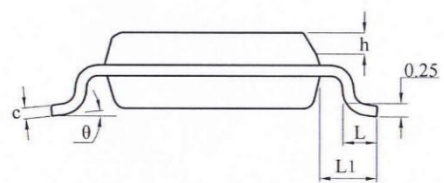
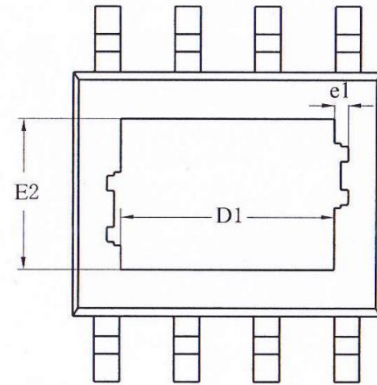
**典型应用示例**

**图 4 SIT14503Q/P & SIT14333Q/P 应用图**

**图 5 SIT14AJ3Q/P 应用图**

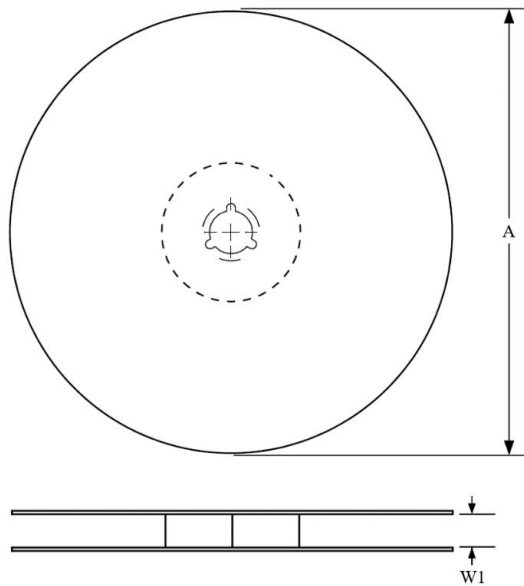
注:

- 1) 当 VIN 电压较低时，不建议使用输入整流二极管，这样会降低 VIN 的最小工作电压的范围。
- 2) 图中输出电压由以下公式决定： $V_{OUT} = \left(1 + \frac{R_1}{R_2}\right) \times V_{FB}$ ，其中下电阻 R2 我们推荐使用 100kΩ，误差不大于 1%，温度系数小于 100ppm 的电阻。
- 3) 当 VOUT 电压上升到  $V_{(PG-RISE)}$  时，PG 延迟  $t_{(DLY)}$  时间后翻转为高， $t_{(DLY)}$  时间由 PGDL 引脚到地之间所接的 CPGDL 容值决定，计算公式： $C_{PGDL} = \frac{I_{(CHARGE)} \times t_{(DLY)}}{V_{(RISE)}}$ 。

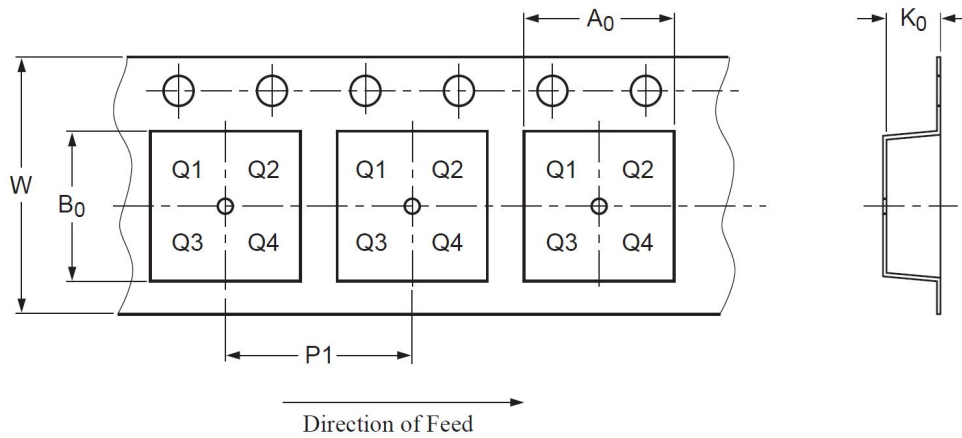
**ESOP8 外形尺寸**
**封装尺寸**

符号	最小值/mm	典型值/mm	最大值/mm
A	-	-	1.65
A1	0.05	-	0.15
A2	1.30	1.40	1.50
A3	0.60	0.65	0.70
b	0.39	-	0.47
c	0.20	-	0.24
D	4.80	4.90	5.00
D1	2.09REF		
E	5.80	6.00	6.20
E1	3.80	3.90	4.00
E2	2.09REF		
e	1.27BSC		
e1	0.16REF		
h	0.25	-	0.50
L	0.50	0.60	0.80
L1	1.05REF		
$\theta$	0°	-	8°



**编带信息**


A0	Dimension designed to accommodate the component width
B0	Dimension designed to accommodate the component length
K0	Dimension designed to accommodate the component thickness
W	Overall width of the carrier tape
P1	Pitch between successive cavity centers



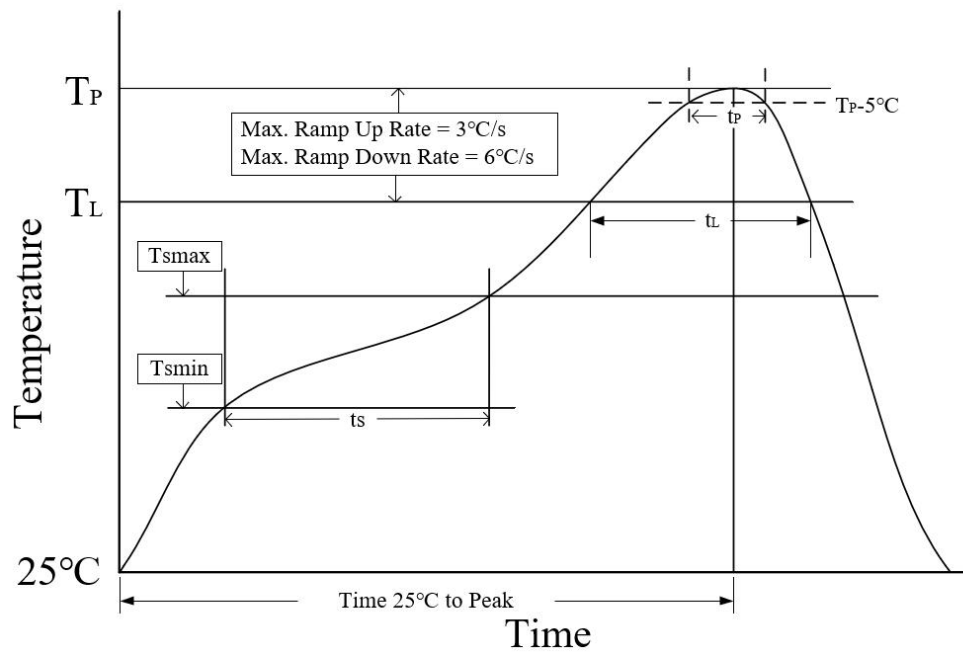
PIN1 is in quadrant 1

封装类型	卷盘直径 A (mm)	编带宽度 W1 (mm)	A0 (mm)	B0 (mm)	K0 (mm)	P1 (mm)	W (mm)
ESOP8	330±1	12.4	6.60±0.1	5.30±0.10	1.90±0.1	8.00±0.1	12.00±0.1

## 订购信息

订购代码	输出电压	输出电流	封装	MSL	包装方式
SIT14503QT/P	5V	300mA	ESOP8	MSL 3	盘装编带
SIT14333QT/P	3.3V	300mA	ESOP8	MSL 3	盘装编带
SIT14AJ3QT/P	可调	300mA	ESOP8	MSL 3	盘装编带

编带式包装为 2500 颗/盘。



参数	无铅焊接条件
平均温升速率 (TL to TP)	3 °C/second max
预热时间 ts (T <sub>smin</sub> =150 °C to T <sub>smax</sub> =200 °C)	60-120 seconds
融锡时间 tL (TL=217 °C)	60-150 seconds
峰值温度 TP	260-265 °C
小于峰值温度 5 °C 以内时间 tp	30 seconds
平均降温速率 (TP to TL)	6 °C/second max
常温 25°C 到峰值温度 TP 时间	8 minutes max

**重要声明**

芯力特有权在不事先通知的情况下，保留更改上述资料的权利。

## 修订历史

版本号	修订内容	修订时间
V1.0	初始版本。	2025.04
V1.1	增加 Cout 极限值，更新 Cout 最小值； 调整可调输出版本的下限值； 完善 ESOP8 封装 D1、E2、e1 尺寸。	2025.08
V1.2	增加“AEC-Q100 Grade 1 认证”描述； 增加编带信息。	2026.03